

Tragbarer Ultraschalldurchflussmesser PortaflowC

Der PortaflowC ist ein tragbarer Aufschnall-Durchflussmesser für Flüssigkeiten. PortaflowC arbeitet nach dem Ultraschall-Laufzeitverfahren und optional mit dem Puls-Dopplerverfahren. Durch den Einsatz neuester digitaler Signal-Prozessoren und Technologien ist der PortaflowC ein äußerst präzises und robustes Messgerät.

Features

Kompaktes und robustes Leichtgewicht

Durch konsequente Miniaturisierung ist der PortaflowC ein leistungsstarkes Leichtgewicht. Nur 1 kg wiegt der Messumformer, der komplette Tragekoffer mit allem Zubehör kaum mehr als 2,5kg. Das gummierte Gehäuse erreicht IP65 und ist damit für raueste Umgebungen bestens geeignet.

Langer Batteriebetrieb

Die Lithium-Akkus gewährleisten bis zu 12h ununterbrochenen Messbetrieb, also einen kompletten Arbeitstag lang. Geladen ist der PortaflowC anschließend wieder nach 3h.

Vielzahl von Ultraschallwandler

Der PortaflowC arbeitet mit allen aktuellen Fuji-Wandlern und kann damit an Rohrleitungen von DN10 bis DN6000 bei Rohrtemperaturen zwischen -40 und 200°C eingesetzt werden.

Genau und schnell

Durch die hohen Messraten (bis zu 260 Messungen/s) erreicht der PortaflowC bei einer Messdynamik von 1s bereits eine Genauigkeit von bis zu 1%.

Verbesserte Messperformance bei Gasblasen und Feststoffen

Durch ein verbessertes ABM (Anti-Bubble-Management) arbeitet der PortaflowC auch bei starker Gas- bzw. Feststoffbelastung der Flüssigkeit.

Einfachste Bedienung

Gerade wenn Sie Ihren PortaflowC nicht täglich einsetzen, ist die einfache Bedienung besonders wichtig. Durch sein großes farbiges Grafikdisplay und die logische Bedienoberfläche ist der PortaflowC weitgehend selbsterklärend. Hilfetexte am Display machen den Blick in das Handbuch meist überflüssig.

SD-Speicher, USB-Schnittstelle

Der Portaflow hat moderne Schnittstellen, die die Auswertung Ihrer Ergebnisse am PC zum Kinderspiel machen. Ein riesiger Datenlogger (bis 8GB SD) und Screenshots machen die Dokumentation Ihrer Messergebnisse perfekt.



Flow transmitter (FSC)



Detector, etc. (FLD)

Wärmemengenmessung

Mit seinen zwei Analogeingängen eröffnet der PortaflowC die einfache Möglichkeit der Wärmemengenerfassung in Heiz- und Kühlkreisläufen.

Integrierter Drucker (option)

Optional erhalten Sie einen ansteckbaren Grafikdrucker zu Ihrem PortaflowC.

Fließprofilmessung (Option)

Mit der optionalen Puls-Doppler-Technologie können mit dem PortaflowC Fließprofile in real-time analysiert werden.

Technische Daten

Mediananforderungen

Messbare Fluide

Flüssigkeiten, die eine ausreichende Schalleitfähigkeit aufweisen.

Trübung

Max. 10.000mg/l Feststoffe, max. 15% Gasblasen (abhängig von der Dispersion, der Fließgeschwindigkeit und der Rohrdimension)

Strömungszustand

Vollausgebildetes turbulentes oder laminares Strömungsprofil

Fluidtemperatur

-40 bis 200°C

Messbereich

-32m/s bis 32m/s

Rohranforderungen

Materialien

Alle ausreichend schalleitfähigen Rohrwerkstoffe wie Metalle, Kunststoffe, Glas

Durchmesser

Laufzeitmessung: 13..6000mm
Puls-Doppler-Messung: 40 bis 1000mm

Innen beschichtete Rohre

Alle schalleitfähigen Innenbeschichtungen wie Gummi, Email, Teflon, Teer, Zement.
Innenbeschichtung und Rohr dürfen keinen Spalt aufweisen.

Einlaufbedingungen

10D Einlauf, 5 D Auslauf. Es gelten die Bedingungen nach JEMIS-032.

Messgenauigkeit

Rohrdimension	Fließgeschwindigkeit	Genauigkeit
13..25mm	0..2m/s 2..32m/s	+/- 0,05m/s +/- 2,5% v.M.
25..50mm	0..2m/s 2..32m/s	+/- 0,03m/s +/- 1,5% v.M.
50..300mm	0..2m/s 2..32m/s	+/- 0,02m/s +/- 1,0% v.M.
300..6000mm	0..1m/s 1..32m/s	0,01m/s +/- 1,0% v.M.

Angaben basieren auf JEMIS-032

Messumformer

Spannungsversorgung

Interner 5000mAh Lithium Ionen Akku für bis zu 12h unterbrechungsfreies messen (ohne Drucker und ohne Hintergrundbeleuchtung). Aufladedauer nur ca. 3h. Ladegerät für Eingangsspannungen von 90..240VAC 50/60Hz (ca. 3W)

Ein- und Ausgänge

1 x 4..20mA Ausgang für Fließgeschwindigkeit, Durchfluss oder Wärmemenge. Max 600Ohm
2 x 4..20mA Eingang für zwei Temperatursignale zur Wärmemengenberechnung.

Speicher

SD-Kartenspeicher, nicht flüchtig, 256MB bis 8GB. Verwendbar für Datenspeicherung (als txt) und Screenshots (als bmp).

Schnittstelle

USB, MiniB.Typ, 15m max. Kabellänge, 500kbps. Zum Auslesen von aktuellem Durchfluss, aktueller Fließgeschwindigkeit, Wärmeleistung, totaler Menge, Wärmemenge, Fehlermeldung und Speicherdaten.

Aufschnallbarer Drucker (Option)

Thermotransfer-Drucker

Betriebsbedingungen, Schutzart

-10 bis 55°C (ohne Drucker)
-10 bis 45°C (mit Drucker)
Max. 90% Luftfeuchtigkeit, nicht kondensierend
- 10oC bis +45 / +55oC (mit/ohne Drucker)
IP65 (ohne Drucker)

Abmessungen

210x120x65mm (ohne Drucker)
320x120x65mm (mit Drucker)
1,0kg (ohne Drucker), 1,2kg (mit Drucker)

Display

Farbiges Grafikdisplay mit 240x320 Punkten, abschaltbare Hintergrundbeleuchtung.

Sprachen und Einheiten

Am Gerät einstellbar: Deutsch, Englisch, Französisch, Spanisch und Japanisch

Umschaltbar metrisch/Zoll.

Durchflussgeschwindigkeit: m/s
Durchflussrate: l/s, l/min, l/h, l/d, kl/d, Ml/d, m3/s, m3/min, km3/d, Mm3/d
Wärmemengen: MJ/h, GJ/h
Temperatur oC, K

Oszilloskop

Die Darstellung der Ultraschall-Signale (Oszilloskop) ist am Display möglich.

Fließprofil (Option)

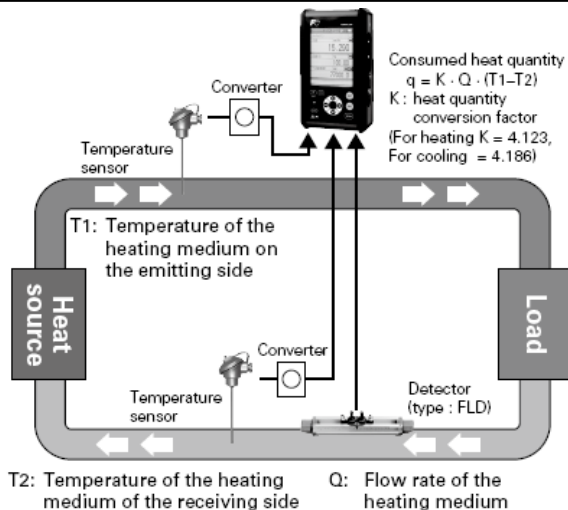
Die Darstellung des Fließprofils ist am Display möglich.

Momentan-, Gesamtwert-, Trend-Durchfluss-Anzeige

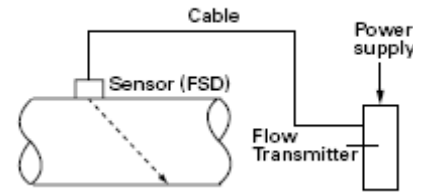
Gleichzeitige Anzeige von Durchflussgeschwindigkeit und -rate sowie Durchflussrichtung.
Trendanzeige der Durchflussrate.

Wärmemengenanzeige

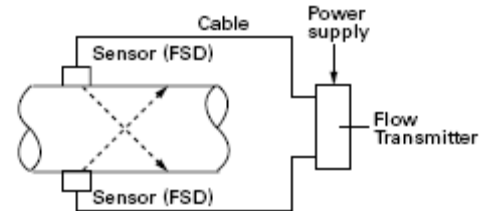
Durchflussmenge des Wärmefluids
Gesamte Wärmemenge
Wärmemengendifferenz: Erfassung der im Zufluss erhaltenen und im Abfluss abgegebenen Wärmemengen



(1) Using one sensor



(2) Using two sensors



Dämpfung

0 bis 100 s (alle 0,1s)

Schleichmengenunterdrückung

0 bis 5m/s

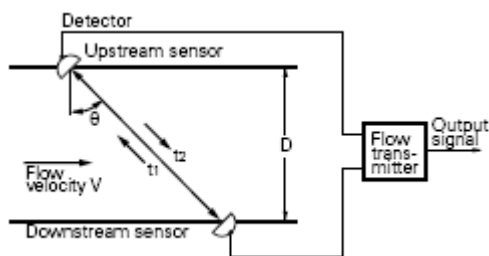
Drucker

Ausdruck des Bildschirminhalts, periodische Ausdrücke, Protokoll Daten.

Messprinzip

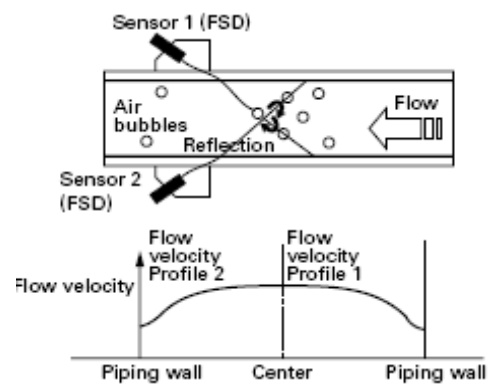
Ultraschall-Laufzeitmessung:

Bei der hochgenauen Laufzeitmessung werden Ultraschallsignale diagonal mit und entgegen der Fließrichtung durch das Medium gesendet. Die Laufzeitdifferenz ist ein Maß für die mittlere Fließgeschwindigkeit auf dem Messpfad.



Fließprofilmessung (Option)

Mit der Puls-Doppler-Methode ist die Anzeige des in der Rohrleitung gegebenen Fließprofils in Echtzeit möglich.



Die Puls-Doppler-Methode ermöglicht es, die Qualität der Messstelle zu beurteilen, und negative Einflüsse durch gestörte Fließprofile zuverlässig zu identifizieren.

Das Dopplerverfahren nutzt den sog. Dopplereffekt, der dann auftritt, wenn zwischen einer Schallquelle, dem Sender, und einem Schallempfänger eine relative Bewegung gegeben ist, also eine relative Vergrößerung oder Verkleinerung des gegenseitigen Abstands auftritt. Dies führt dazu, dass der Empfänger eine andere Schallfrequenz wahrnimmt, als die ursprünglich abgestrahlte. Diese Veränderung der Frequenz wird Dopplereffekt genannt und zur Messung der Fließgeschwindigkeit genutzt. Eine Voraussetzung dafür ist, dass die Schallwellen von Feststoff- oder Gaspartikeln reflektiert werden. Außerdem muss gegeben sein, dass sich die reflektierenden Partikel oder Blasen in gleicher Geschwindigkeit wie die Flüssigkeit bewegen. Sobald die Flüssigkeit in der Leitung fließt, trifft die Schallwelle mit veränderter Frequenz auf den Empfänger. Die Differenz der gesendeten und empfangenen Frequenz ist das Maß für die Strömungsgeschwindigkeit und damit auch Basis für die Errechnung des Volumenstroms.

Messbedingungen

Schalleitfähiges Fluid in gefüllter Leitung mit ausgebildetem Strömungsprofil.

Fluidtemperatur

- 40 bis + 100°C (FSDP2)
- 40 bis + 80°C (FSDP1)

Umgebungstemperatur
- 20 bis + 80°C

Zulässige Luftblasenanteile

0,02 bis 15% (bei Durchflussgeschwindigkeit 1m/s)

Sensoren/Leitungsdurchmesser

Kleiner Sensor: 40 bis 200 mm Durchmesser
Mittlerer Sensor: 100 bis 400 mm Durchmesser
Großer Sensor: 200 bis 1000 mm Durchmesser

Sensorgehäuse: PBT
Sensorhalterung: Aluminium
Schutzart: IP67

Messbereich

Unit: m/s

Caliber	FSDP2	FSDP1	FSDP0
40A	6.56		
50A	6.04		
65A	4.99		
80A	4.40		
90A	3.92		
100A	3.45	6.95	
125A		5.86	
150A		5.04	
200A		3.90	7.59
250A			6.26
300A			5.32
350A			4.82
400A			4.25
450A			3.80
500A			3.54
550A			3.14
600A			2.89
650A			2.69
700A			2.50
750A			2.34
800A			2.19
850A			2.07
900A			1.95
1000A			1.76

Installation

Die Sensoren werden von außen auf die bestehende Rohrleitung aufgeschnallt. Kein Leitungseingriff, kein nennenswerter Installationsaufwand!

Loader Software

Alle Messumformer werden mit einer umfangreichen, englischsprachigen PC-Software ausgeliefert. Die Software kann zur Parametrierung, zum Auslesen von Loggerdaten, zum Anzeigen der aktuellen Messparameter und zur Darstellung des Fließprofils (Puls-Doppler-Option notwendig) verwendet werden. Die Software arbeitet ab Windows2000 und höher.

Bestellschlüssel

Messumformer

F	S	C	S			1	Beschreibung
				1			Basic System
				2			Basic System + Drucker
				3			Basic System + Wandst.
				4			Basic System + Wandst. + Drucker
				0			Ohne Puls-Doppler-Option
				1			Mit Puls-Doppler-Option
		A					125VAC (Japan, USA)
		B					250VAC (Europa)
		C					250VAC (China)

Sensoren für die Ultraschallaufzeitmessung

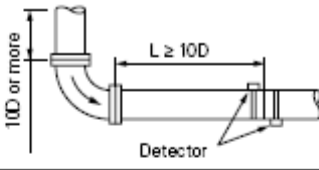
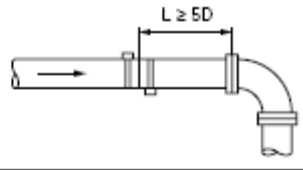
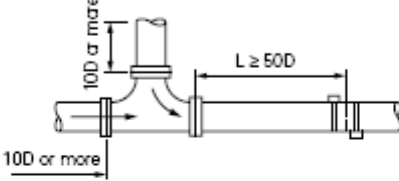
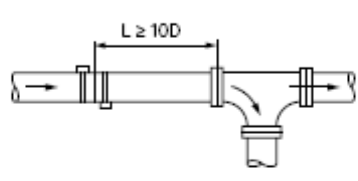
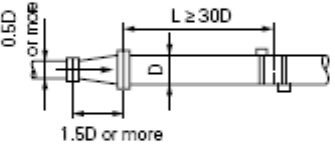
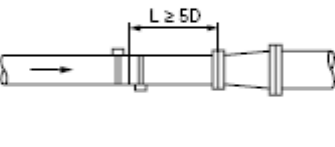
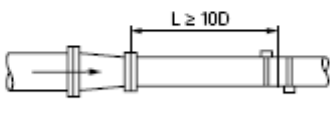
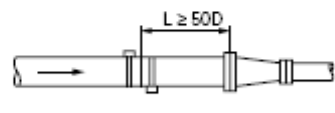
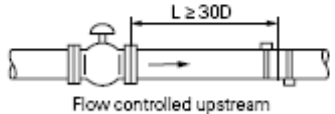
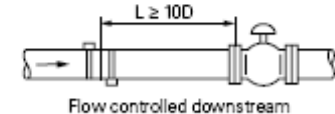
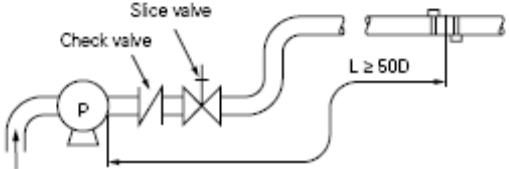
Sensortyp	Außendurchmesser (mm)	Temperatur
FLD22	13-100mm	-40..100 °C
FLD12	25-400mm	-40..100°C
FLD32	24-400mm	-40..200°C
FLD41	200-1200mm	-40..80°C
FLD51	200-6000mm	-40..80°C

Sensoren für die Puls-Doppler-Messung (Option)

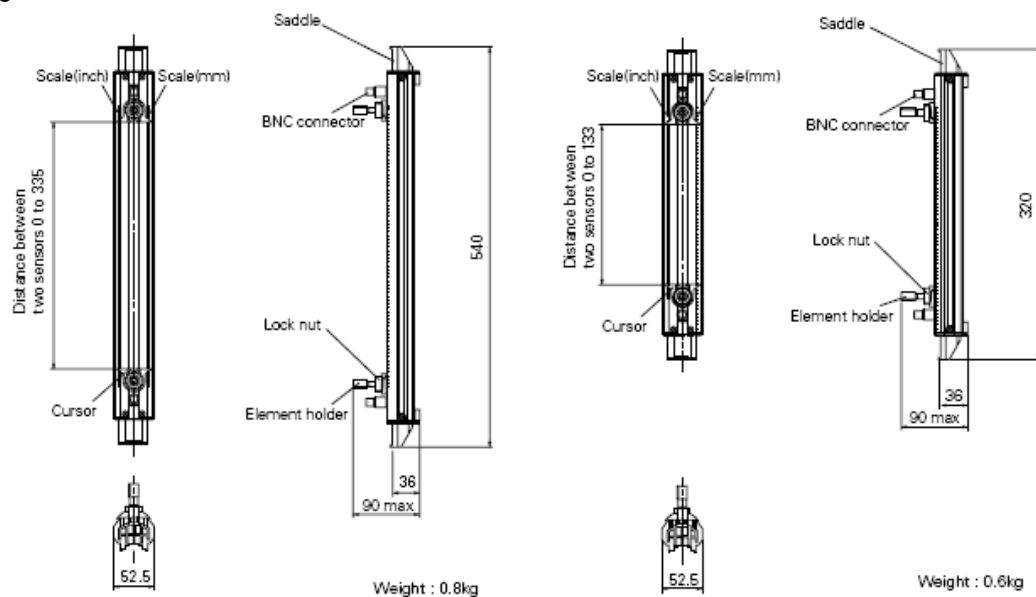
Sensortyp	Außendurchmesser (mm)	Temperatur
FSDP2	40-200mm	-20..80°C
FSDP1	100-400mm	-20..80°C
FSDP0	200-1000mm	-20..80°C

Notwendige Einlaufstrecken

(D: Nominal diameter of pipe)

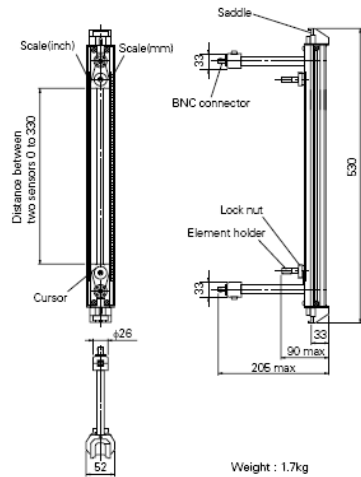
Type	Length of upstream straight pipe	Length of downstream straight pipe
90° bend		
Tee		
Diffuser		
Contraction pipe		
Valve		
Pump		

Zeichnungen



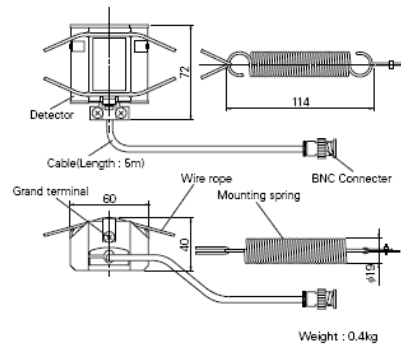
Detector FLD12 (Small sensor)

Detector FLD22 (Small diameter sensor)



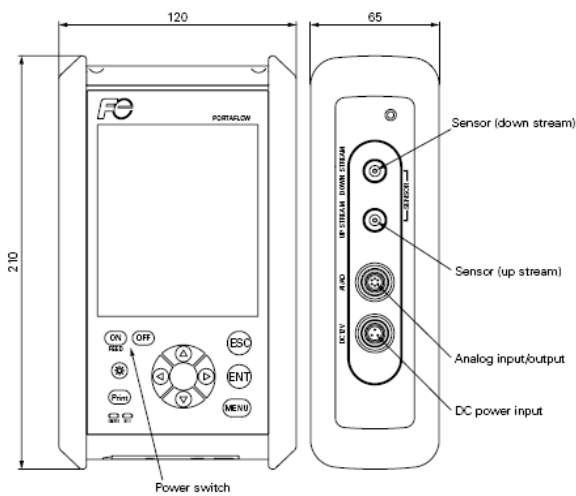
Weight : 1.7kg

Detector FLD32 (High-temperature sensor)

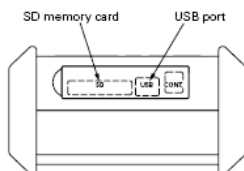


Weight : 0.4kg

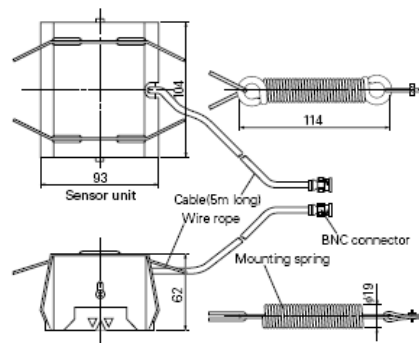
Detector FLD41 (Middle sensor)



Power switch

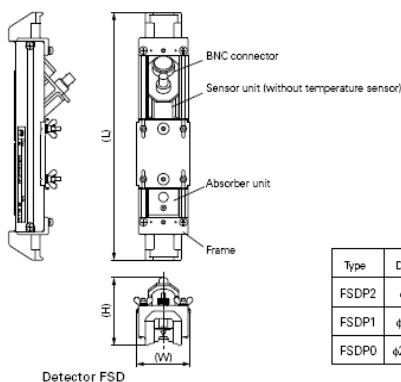


Weight : 1.0kg



Weight : 1.4kg

Detector FLD51 (Large sensor)



Detector FSD

Type	Diameter (mm)	L	H	W	Weight Approx. (kg)
FSDP2	φ40 to φ200	260	70	57	1.7
FSDP1	φ100 to φ400	260	72	57	1.7
FSDP0	φ200 to φ1000	350	90	85	4.5

Noch Fragen? Wir helfen gerne weiter!

Fon: +49-(0)89-80906-0
Fax: +49-(0)89-80906-200
Email: info@systemec-controls.de
Web: www.systemec-controls.de